

GridFree Micro AC Invertor DC-AC 500W Trunk, 230V CE, YC500

Návod k obsluze

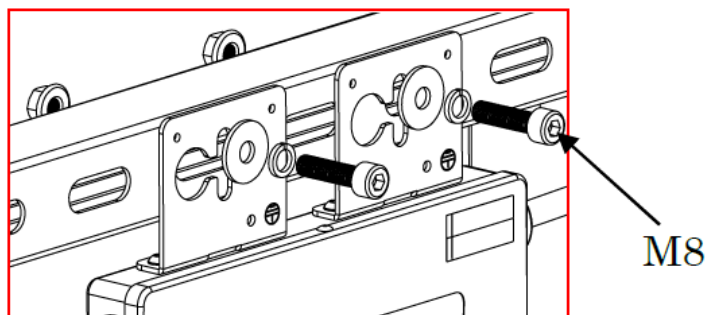
Popis produktu

Mikroměnič o výkonu 500W pro přímou výrobu elektrické energie 230V AC ze solárních panelů - vstupní napětí 22- 45 V. Snadné řešení pro získání energie ze slunečního svitu.



Instalace zařízení

1. Jednotlivé mikroměniče upevníte pomocí šroubů M8 k uzemněnému solárnímu panelu nebo ke konstrukci, případně na jiné vhodné blízké místo.
2. Mikroměnič připojte k solárnímu panelu přes konektory MC4. Pokud chcete připojit více panelů paralelně, použijete konektorovou rozbočku MC4.
3. Pro připojení k síti 230 V, použijte výstupní venkovní konektor. Mikroměniče lze zapojit samostatně nebo paralelně pomocí venkovního „trunkového“ kabelu.



Pokud potřebujete kabeláž prodloužit, můžete použít propojovací kabel CYKY pro 230V rozvody s vhodným průřezem dle množství připojených mikroměničů.
Do série připojte max. 8 mikroměničů. Další Mikroměniče je možné připojit paralelně k vedení 230V.

LED indikace

A) Při startu:

1x červeně následně 3x zeleně: Mikroměnič nastartoval v pořádku.

B) V průběhu funkce

Bliká zeleně pomalu: Standardní funkce včetně komunikace s jednotkou ECU

Bliká zeleně rychle: Standardní funkce bez komunikace s jednotkou ECU

Bliká červeně: Bez produkce el. energie (noční doba, nevhodný sol. panel)

Svíí červeně: Chybné uzemnění

Informace k likvidaci výrobku

Za účelem správné likvidace elektrických a elektronických zařízení pro firemní a



podnikové použití se obraťte na výrobce nebo dovozce tohoto výrobku. Ten vám poskytne informace o způsobech likvidace výrobku a v závislosti na datu uvedení elektrozařízení na trh vám sdělí, kdo má povinnost financovat likvidaci tohoto elektrozařízení. Správnou likvidací tohoto produktu pomůžete zachovat cenné přírodní zdroje a napomáháte prevenci potenciálních negativních dopadů na životní prostředí a lidské zdraví.

Prohlášení o shodě

Společnost i4wifi.a.s., tímto prohlašuje, že zařízení je ve shodě se základními požadavky a s dalšími příslušnými ustanoveními nařízení vlády č. 17/2003 Sb. Toto prohlášení je vydáno na základě dokumentů předložených výrobcem.

